

K-1000C

Инструкция по эксплуатации



Особенности контроллера K-1000С

1. 32—65536 Уровней серого цвета, поддержка гамма-коррекции в ПО
2. Поддержка большого множества различных типов чипов адресных источников света
3. Один порт вывода данных, который может поддерживать до 2048 адресных источников света в протоколе SPI и до 512 адресных источников света/каналов в протоколе DMX512
4. Автономное управление (поддержка SD-карты), воспроизведение содержимого, хранящегося на SD-карте 128 MB – 32 GB. Перед загрузкой программы SD-карту необходимо отформатировать в формат FAT.
5. Поддержка каскадной коммутации нескольких контроллеров данного типа для увеличения рабочей площади (количества адресных источников света свыше 2048 шт.) *
6. Возможность регулировки скорости воспроизведения программы **
7. Возможность воспроизведения нескольких программ***, записанных на SD-карту (подробнее в инструкции). Для написания программы используйте программное обеспечение LED EDIT.
8. Поддержка протокола DMX512. При помощи ПО Led Edit можно записывать адреса в необходимом порядке****.
9. Поддержка адресных источников света типа RGBW. Также есть функция деления на 4 1-канальные структуры данного источника света.
10. Улучшенный выходной сигнал 485 TTL и 485 дифференциальный (DMX)
11. В контроллер уже записаны встроенные эффекты:
 - А) Смена цветов: красный, зеленый, синий и черный;
 - Б) Градиент цветов: красный, зеленый, синий и черный;
 - В) Радужный перелив цветов
 - Г) Бегущие полосы на дисплее из адресных источников света

Примечание:

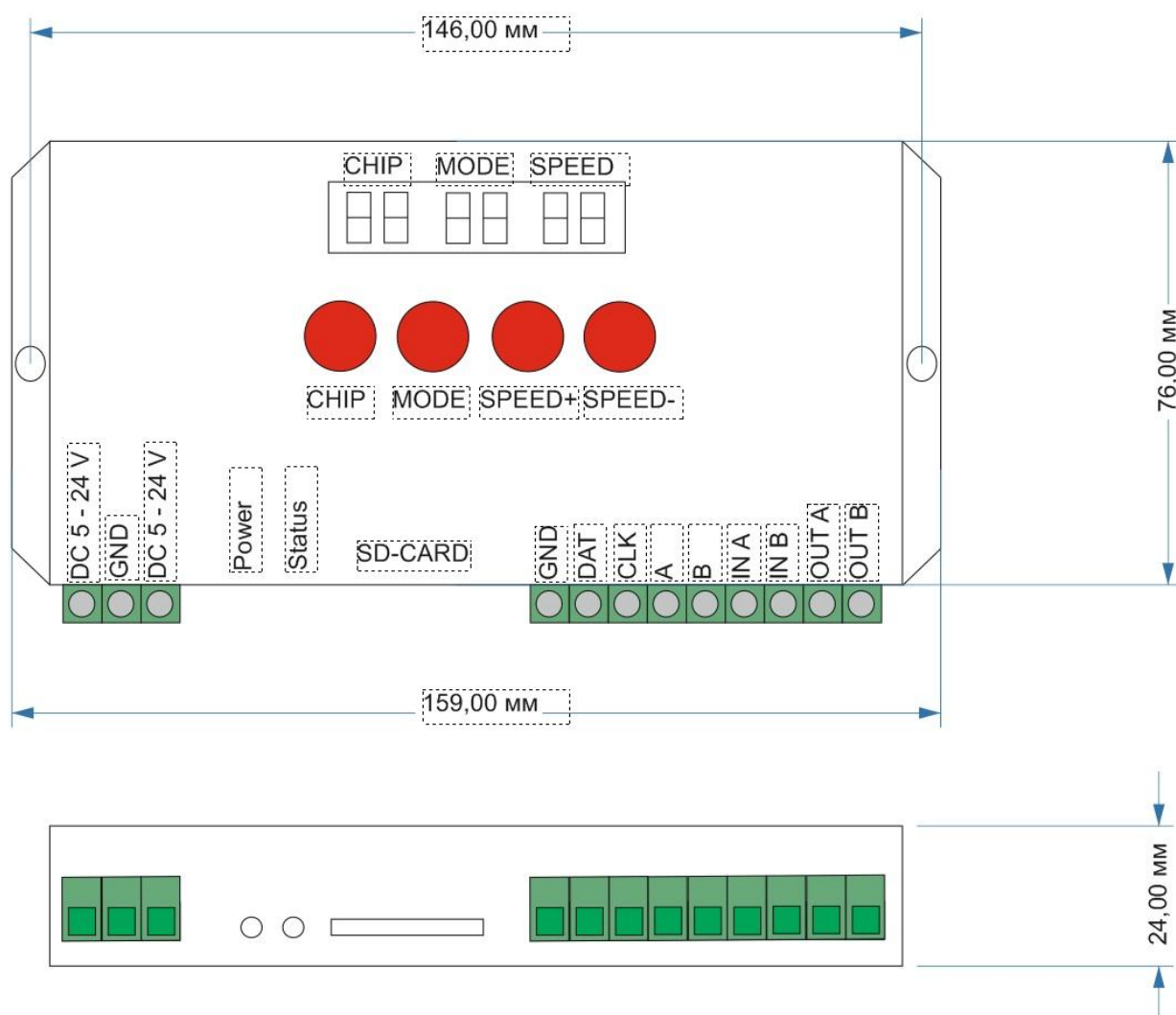
*** При каскадной синхронизации длина кабеля между контроллерами не должна превышать 150 м. Кабель используйте с жилой из чистой меди 0,5 мм²**

**** Когда контроллер K-1000С управляет менее чем 512 адресными пикселями, частота кадров может достигать до 30 кадров в секунду. Когда K-1000С контролирует более 512 ламп и до 1024 ламп, частота кадров автоматически замедляется.**

***** Допустима запись нескольких программ с выбором параметров под разные типы чипов с возможностью выбора с контроллера программы и типа чипов (см. в инструкции) для удобства пользования**

****** Международный стандарт протокола DMX512 поддерживает максимум до 512 каналов (пикселей) . Также при нагрузке по данному протоколу до 170 пикселей, скорость воспроизведения составляет 30 кад./с, до 340 пикселей – составляет 20 кад./с и до 512 пикселей - составляет около 12 кад./с**

Размеры контроллера



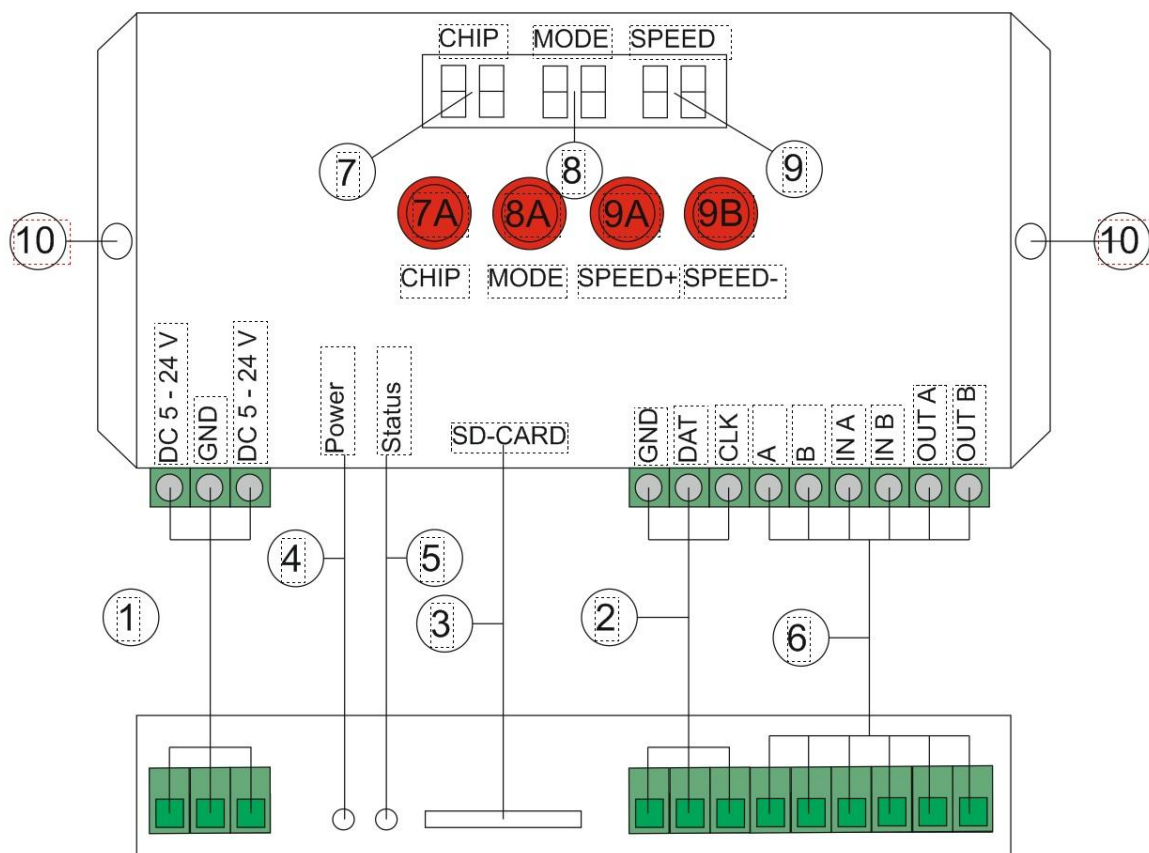
Характеристики контроллера:

Напряжение питания	DC 5 – 24 V
Потребляемая мощность	2 W
количество и типы портов шины данных	1 порт до 2048 шт. адресных пикселей (до 512 шт. по протоколу DMX512)
Макс. кол. адр. источ. света	до 2048 шт. (512 шт. По протоколу DMX512)
Рабочая температура	-30°C — 85°C
Размеры (Д x Ш x В мм)	159 x 76 x 24 мм
Вес, гр	350 гр
Гарантия	1 год.

Поддерживаемые типы чипов

№ чипа	Тип чипа	Макс. кол. адр. ист. света
00	UCS1903,1909,1912,2903,2904, 2909,2912 ; TM1803,1804,1809,1812 ; SM16703, 16709,16712 ; WS2811, WS2812, WS2813, WS2815,WS2818 ; INK1003 ; LX3203,1603,1103 ; GS8205,8206 ; SK6812	2048
01	SM16716,16726	2048
02	P9813	2048
03	LPD6803	2048
04	LX1003,1203	2048
05	WS2801	2048
06	LPD1886	2048
07	TM1913	2048
08	TM1914	2048
09	P9883,P9823	2048
10	DMX (Рекомендуется до 320 шт. пикселей)	512
11	DMX 500K (Рекомендуется до 320 шт. пикселей)	512
12	DMX 250K-CZF (Рекомендуется до 320 шт. пикселей)	512
13	DMX 250K-CZF (Рекомендуется до 320 шт. пикселей)	512

Внешний вид и описание контроллера.



№ п/п	Обозначение
1	Разъем питания, где: DC 5 – 24 V – (+) 5 – 24 В от источника питания, GND – (-) от источника питания
2	Порт данных CLK, DAT & GND, где: CLK – Тактовый сигнал DAT – Сигнал данных GND – Общий минус
3	Слот под MMC SD-карту на 128 MB – 32 GB
4	Индикатор питания
5	Индикатор ошибки
6	Каскадный порт синхронизации между контроллерами, где: OUT A, B – порт передачи данных на следующий контроллер IN A, B – Порт приёма данных с предыдущего (или главного контроллера) Синхронизация с ПК или пультом управления через RS232 A и B – Порт передачи данных по протоколу DMX512, где: A – сигнал данных B – тактовый сигнал
7	Номер чипа (См. Табл. Поддерживаемые чипы). Управляется при помощи кнопки выбора чипа (7A)
8	Выбор режима/программы контроллера. Управляется при помощи кнопки (8A). При одновременном нажатии кнопок 7A+8A переводит контроллер в режим записи кода
9	Выбор режима скорости воспроизведения программы. Управляется при помощи кнопки увеличения значения скорости (9A) и её уменьшения(9B). При одновременном нажатии 9A+9B, контроллер переходит в режим циклического воспроизведения программ.
10	Отверстия под крепления

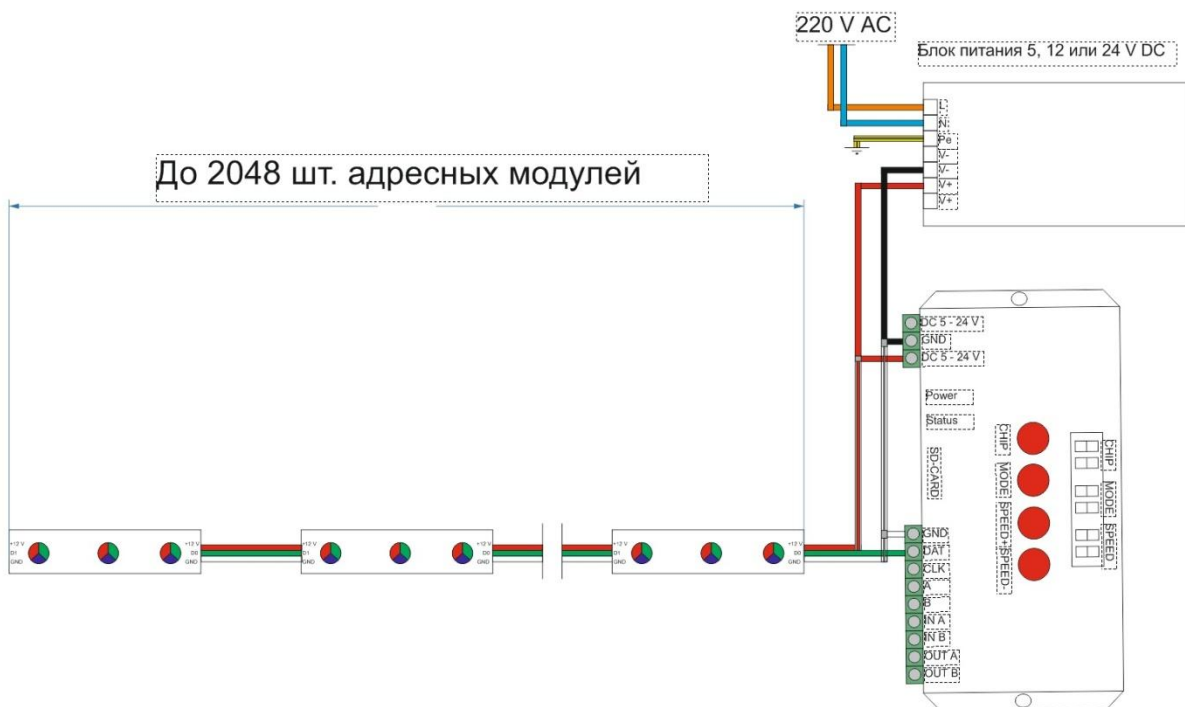
Таблица соответствия уровня скорости и частоты кадров

Уровень скорости	Частота (кад./с)	Уровень скорости	Частота (кад./с)
1	4	9	14
2	5	10	16
3	6	11	18
4	7	12	20
5	8	13	23
6	9	14	25
7	10	15	27
8	12	16	30

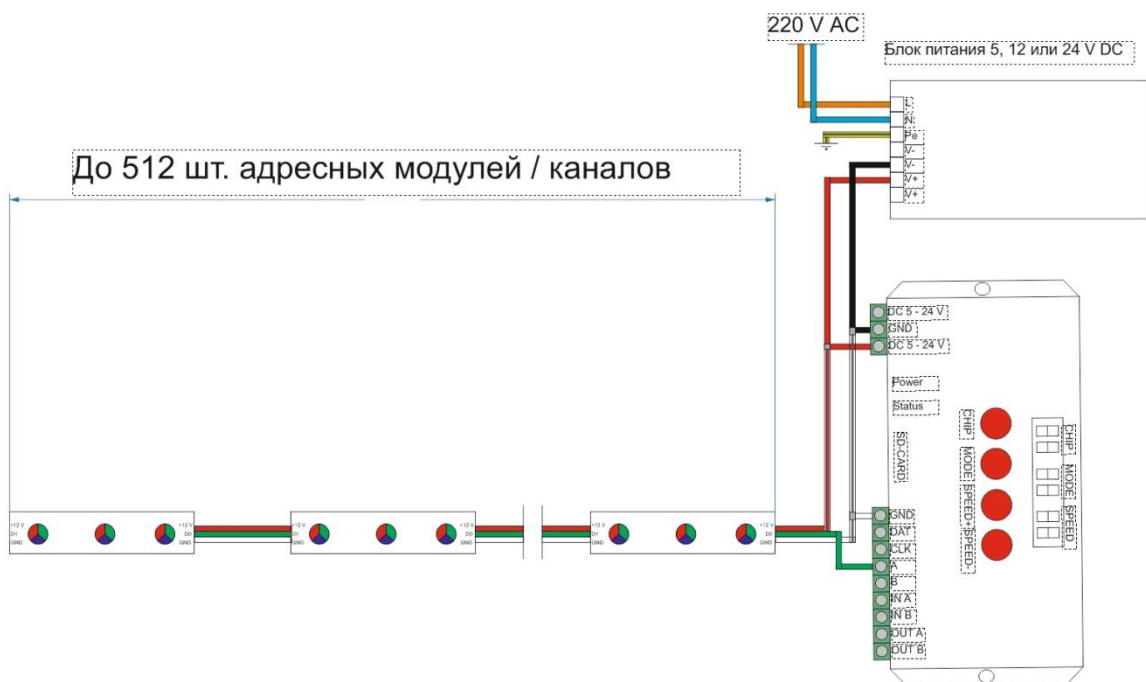
Схема подключения адресных пикселей и модулей к контроллеру.

Для однолинейных микросхем:

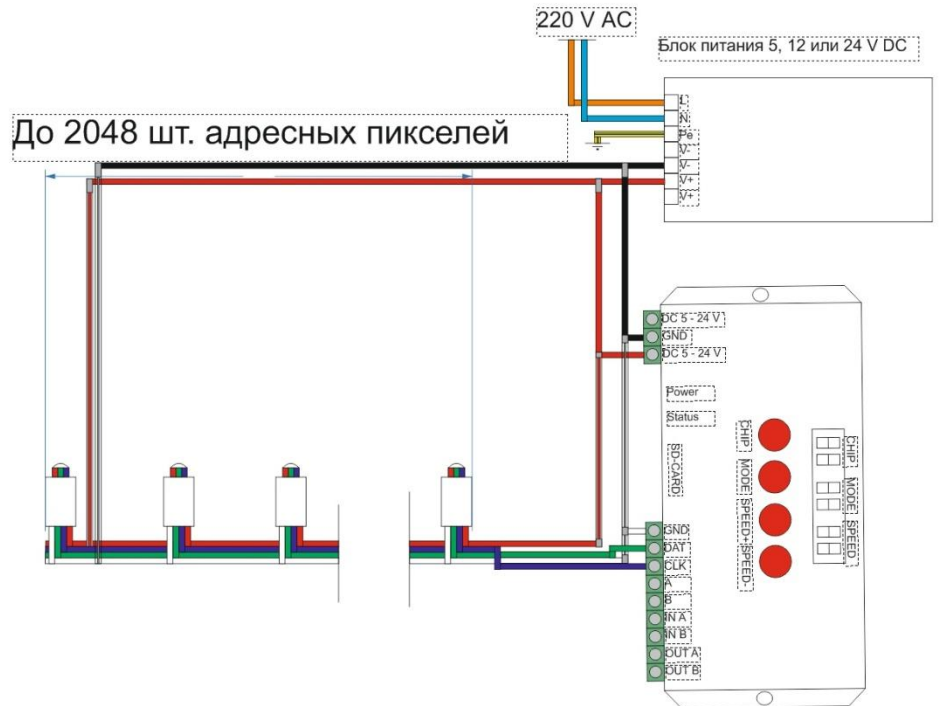
SPI



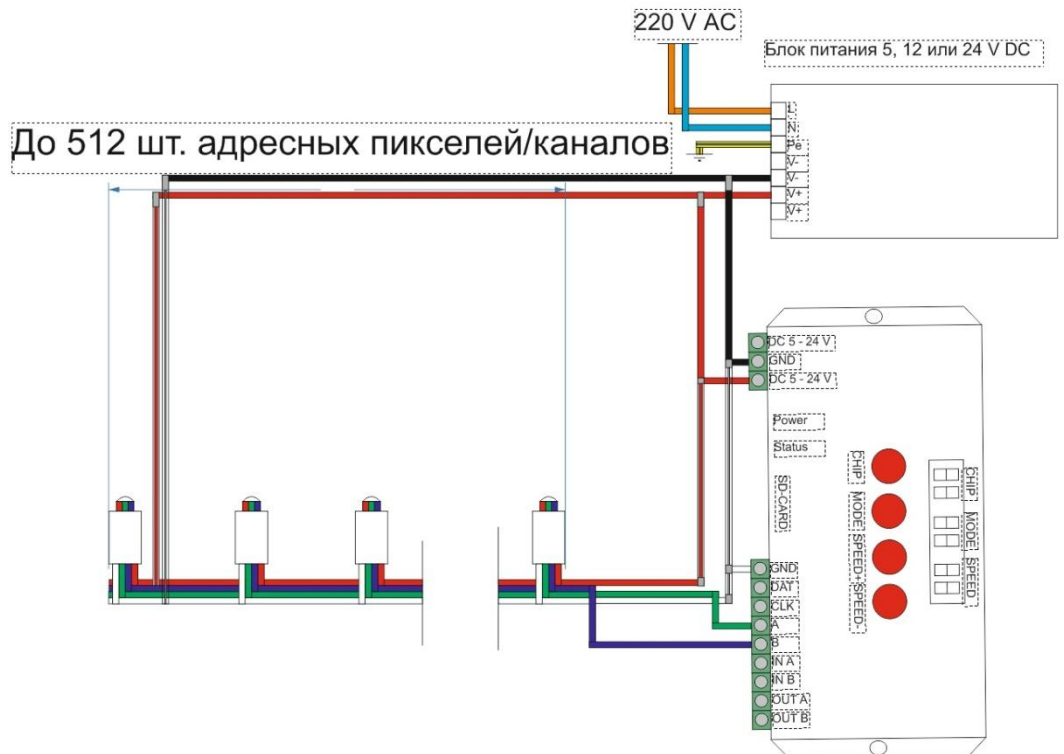
DMX512



**Для Двухканальных микросхем:
SPI**



DMX512



Протокол SPI: если микросхема для адресного источника света является однолинейной, только с данными, то просто необходимо подключить DAT и GND от контроллера. Примером 1 канальной микросхемы является чип UCS1903. Если микросхема для адресного источника света является двулинейной с DAT и CLK, то его необходимо подключить к DAT, CLK и GND от контроллера. Примером 2 канальной микросхемы – чип GS8206.

Протокол DMX 512: При однолинейной проводной схеме необходимо подключить белый провод на GND и A. При двухканальной схеме белый провод подключать на GND, провод передачи данных (зелёный) подключать на клемму A, синий провод подключать на клемму B. Далее нужно запрограммировать контроллер в следующем порядке:

1) После подключения контроллера согласно схеме и его запуска, нажмите кнопки «CHIP» + «MODE» (9A + 9B) для перехода в режим кодирования и настройте на параметр №61 в поле «CHIP», как показано ниже:



Примечание: 61 означает режим кодирования UCS512A или B; 62 означает режим кодирования WS2821; 63 означает SM DMX512AP; 64 означает, что UCS512-C ; Ch. : 03 означает, что канал кодирования состоит из 3 каналов

2) Затем нажмите на «MODE» для кодирования, затем на экране отобразится A A A. Как показано ниже:

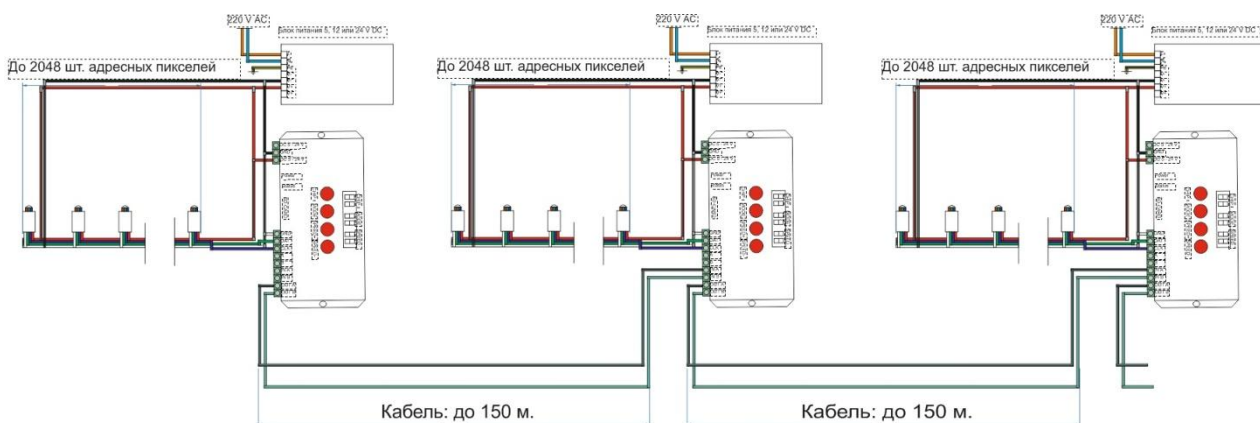


3) После завершения кодирования адреса сначала нажмите «CHIP» и одновременно нажмите кнопку «MODE», чтобы переключиться в режим воспроизведения. Затем переключите микросхему в чип: 10 - это режим воспроизведения по стандартному протоколу DMX512 (250 Кбит/с). После этого при одновременном нажатии кнопки «MODE», и кнопка «SPEED» можно отдельно переключать режим воспроизведения и регулировать скорость, как показано ниже:



Особые указания: воспроизводимая программа после установки при помощи кодирования в программном обеспечении, при долгом нажатии на MODE в течение 5 секунд может записывать код на источники света напрямую.

Синхронизация контроллера.



Синхронизация используется для увеличения количества адресных источников света свыше 2048 шт. Для синхронизации требуется идентичный контроллер с отдельным питанием и кабель с 2-мя медными жилами по 0,5 м². Количество подключаемых контроллеров можно задать при помощи ПО Led Edit во время расстановки адресных источников света. Количество синхронизируемых контроллеров неограниченно. Для корректной работы контроллеров при каскадной синхронизации следует соблюдать следующие правила:

- 1) Обязательно убедитесь, что на первом (основном контроллере) кабель подключен к клемме OUT A, B, а на принимающем – на клемме IN A, B. Логический порядок контроллеров соответствует фактическому порядку подключенных контроллеров.
- 2) При каскадном подключении воспроизводимая программа, скорость воспроизведения, выбранный тип чипа и др. задаются на самом первом (основном) контроллере. На последующих контроллерах на дисплее отображается порядковый номер. Например: на дисплее второго контроллера будет отображаться «222»

Техническая поддержка

Вопрос	Ответ	Указания
<p>После включения контроллера на дисплее контроллера отображается «FFF», и записанный эффект не выводится на адресные источники света</p>	<p>Экран FFF означает, что контроллер неправильно прочитал SD-карту или есть проблемы с SD-картой</p>	<ol style="list-style-type: none"> 1. На карте памяти нет файла .led 2. Указанная в программе модель контроллера не совпадает с фактической моделью контроллера и/или типом чипа 3. SD-карта не была отформатирована в FAT до копирования файлов эффектов 5. Замените текущую SD-карту на исправную, затем проведите её повторное тестирование. Также исключите возможность поломки SD-карты
<p>Контроллер включен, индикаторы «POWER» и «ERROR» в норме, но эффектов смены цветов на адресных пикселях нет</p>	<p>Возможно причина в некорректном передаче сигнала и/или неисправности в шине данных</p>	<ol style="list-style-type: none"> 1. Проверьте, правильно ли подключена линия передачи данных на адресные пиксели и контроллер (На всех адресных источниках света указана стрелка направления передачи сигнала от контроллера к следующему адресному источнику света) 2. Возможно, сигнал TTL получен, но контроллер и/или адресные пиксели не заземлены 3. Проверьте правильность выбора подходящего контроллера и чипов в программе Led Edit

<p>Контроллер включен, индикаторы «POWER» и «ERROR» в норме, но адресные пиксели просто мерцают</p>	<p>Проблема в питании и/или правильности написания программы и/или выбора подходящей модели контроллера и/или чипа</p>	<ol style="list-style-type: none"> 1. Проверьте, чтобы земля от адресных пикселей была подключена к земле на контроллере 2. проверьте правильность выбора напряжения для контроллера и/или адресного пикселя/модуля. Возможно также проблемы с источником питания 3. Проверьте правильность выбора подходящего контроллера и чипов в программе Led Edit 4. Если «CHIP» не блокируется, при воспроизведении эффектов, в программном обеспечении необходимо привязать чип к соответствующему кодовому номеру чипа согласно таблице поддерживаемых чипов или согласно наклейке на контроллере, нанесённой на тыльную часть контроллера
<p>Невозможно отформатировать SD-карту</p>	<p>Возможно это из-за ряда проблем, связанных с картой памяти</p>	<ol style="list-style-type: none"> 1. Убедитесь, что на SD-карте защитный ползунок не стоит в положении «Lock» 2. Возможно поврежден считыватель SD-карт 3. Возможно, SD-карта повреждена. Замените её на другую SD-карту и повторите процедуру форматирования

Примечание: SD-карта в комплект не входит.